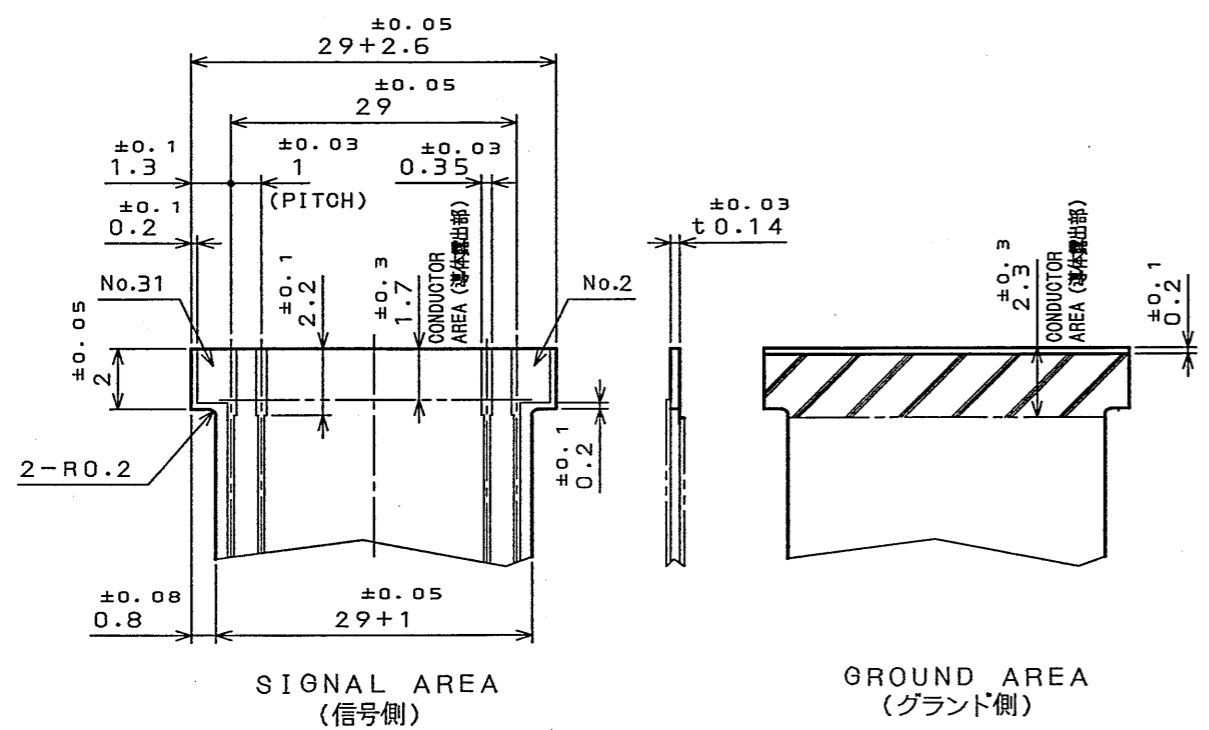
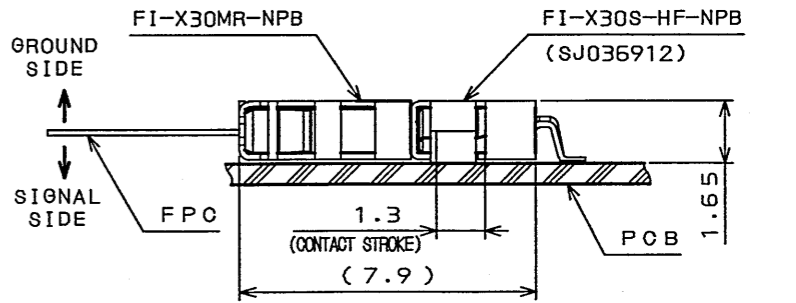
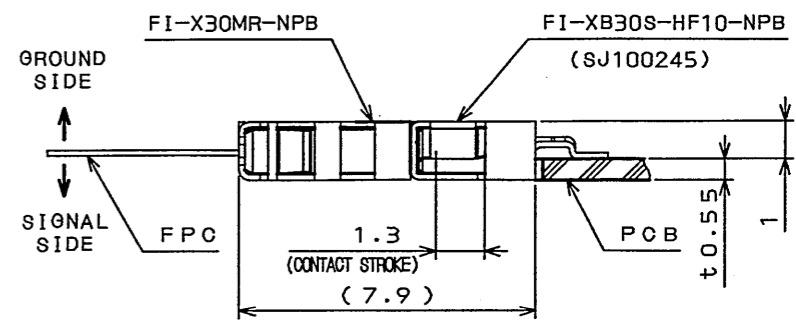
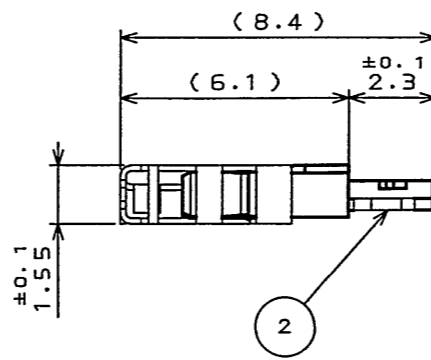
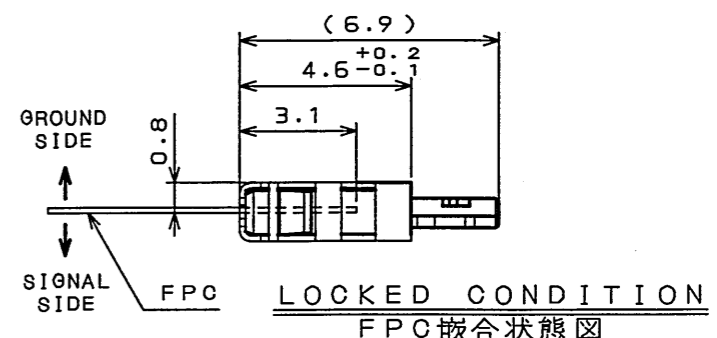
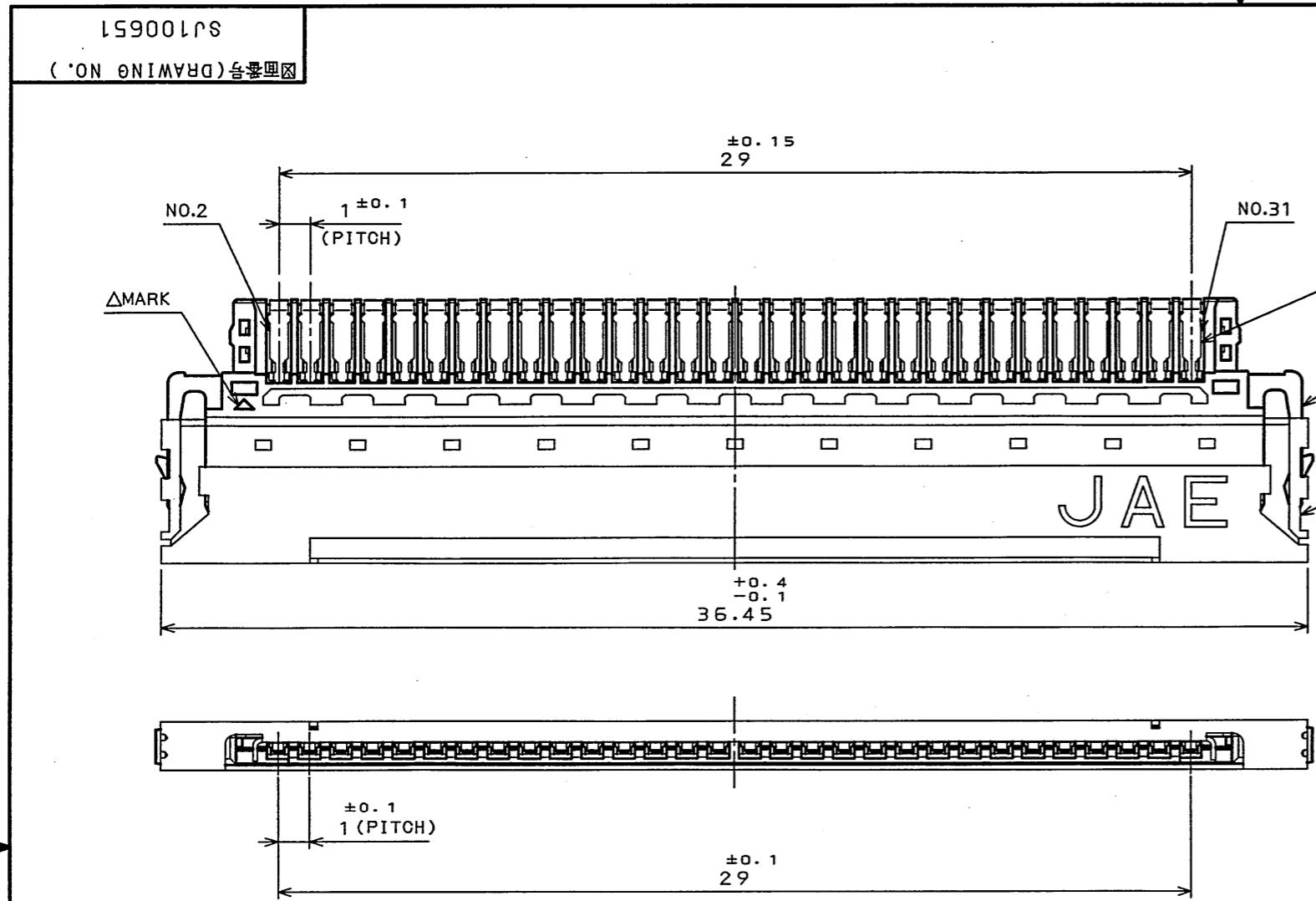


版数 REV.	年月日 DATE	DCN NO.	変更内容 DESCRIPTION	製図 DR.	担当 CHK.	査閲 APPD.	承認 APPD.



符号 NO.	名称 DESCRIPTION	個数 QTY.	材料 MATERIAL	仕上 FINISH	備考 REMARKS
4	SHELL	1	COPPER ALLOY	TIN PLATING	
3	INSULATOR	1	GLASS FILLED 4-6NY		UL94 V-0 BEIGE
2	GROUND PLATE	1	COPPER ALLOY	TIN PLATING	
1	CONTACT	30	COPPER ALLOY	GOLD(0.1 μmMIN) OVER NICKEL	MATING FPC AREA: (LEAD FREE)TIN/TIN ALLOY OVER NICKEL

仕様書 (SPECIFICATION)		第1版 (ORIGINAL DATE) 28.Jan.2004		JAE-CONNECTOR.COM	
製図 DR. H.SAKURADA		担当 CHK. T.YAMAJI		名称 (TITLE) FI-X30MR-NPB (FPC SIDE REVERSE TYPE)	
公差差 (GENERAL TOLERANCE)		査閲 APPD. M. Suzuki		承認 APPD. Y. Chiyama	
寸法 (DIMENSION)		角度 (ANGLES)		重量 (WEIGHT)	
	±0.8	×° ±			
	× ±0.4	×°× ±			
	×× ±0.1				
	××× ±				
図面番号 (DRAWING NO.) SJ100651				版数 (REV.) 1	

LEAD FREE この製品は鉛フリー品です

JAE CONNECTOR DIV. PROPRIETARY. COPYRIGHT(C) 2004, JAPAN AVIATION ELECTRONICS INDUSTRY, LTD.

DOF-0-212E(03.08)

